

3.4. Dimensions

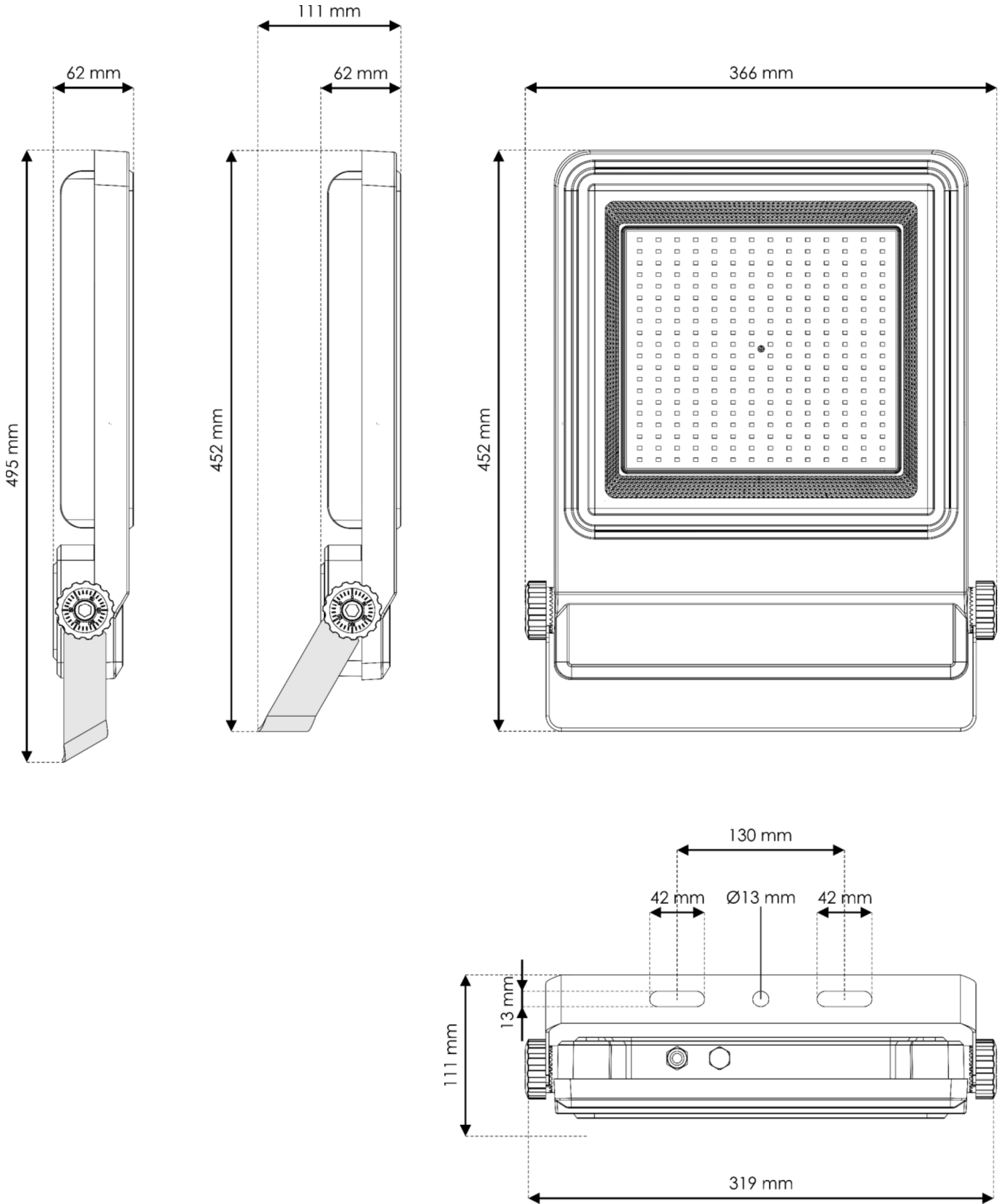


Fig. 04